

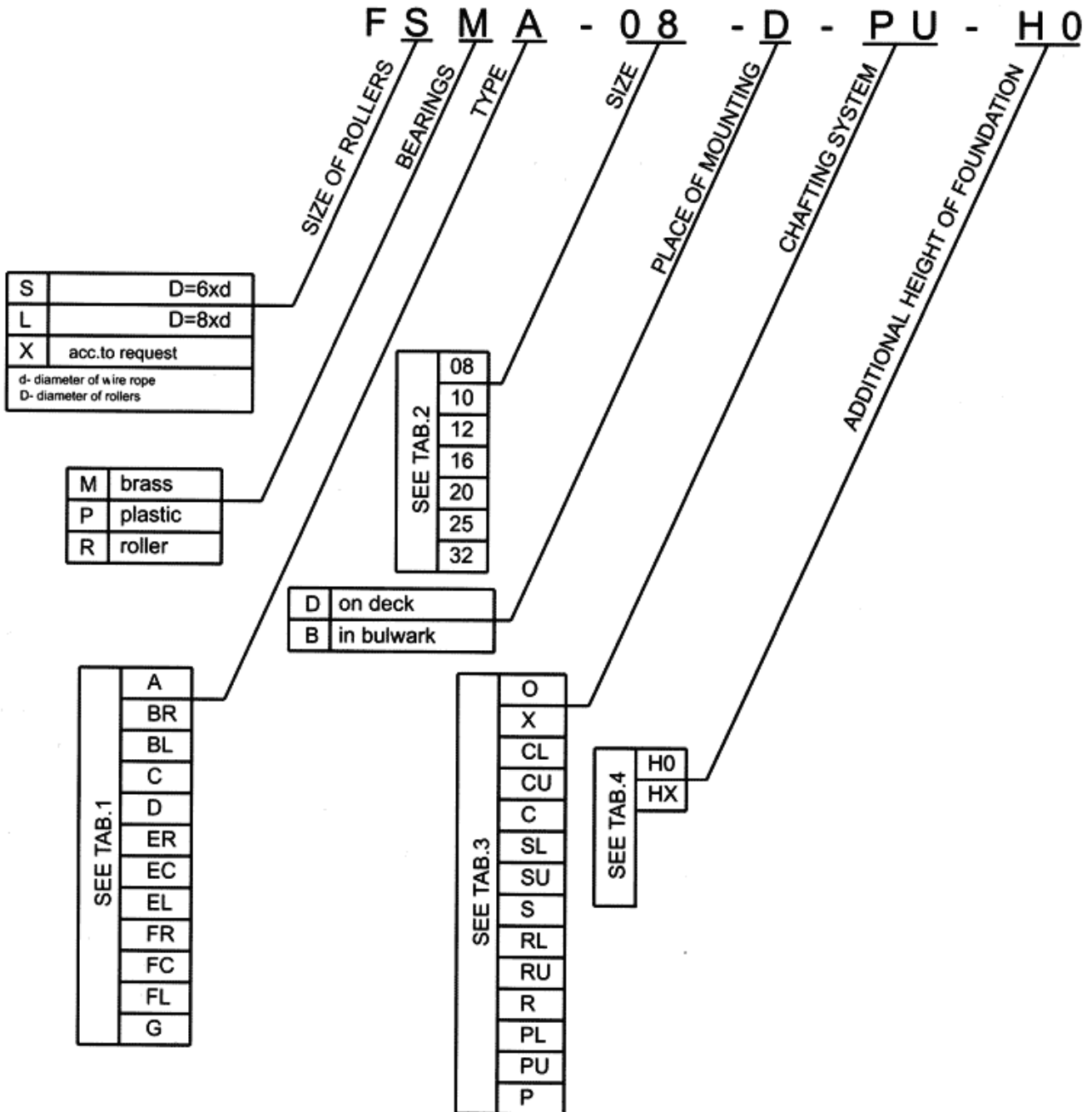
Przewłoki rolkowe / Roller Fairleads



1. Numery modeli - tworzenie.

MODEL NUMBER

EXAMPLE :



2. Konfiguracja.

CONFIGURATIONS (TAB.1)

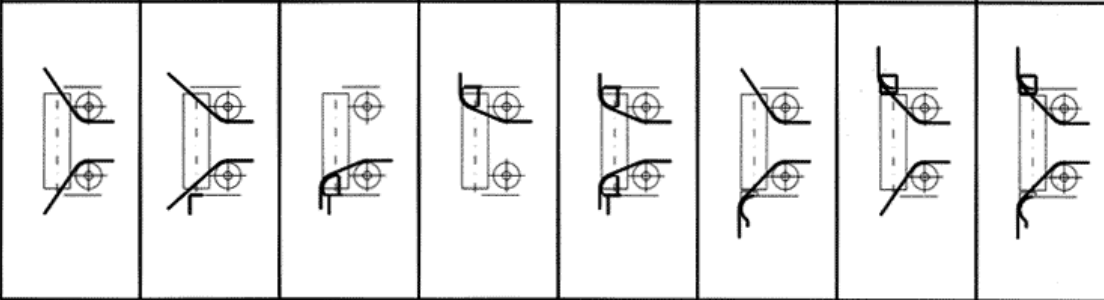
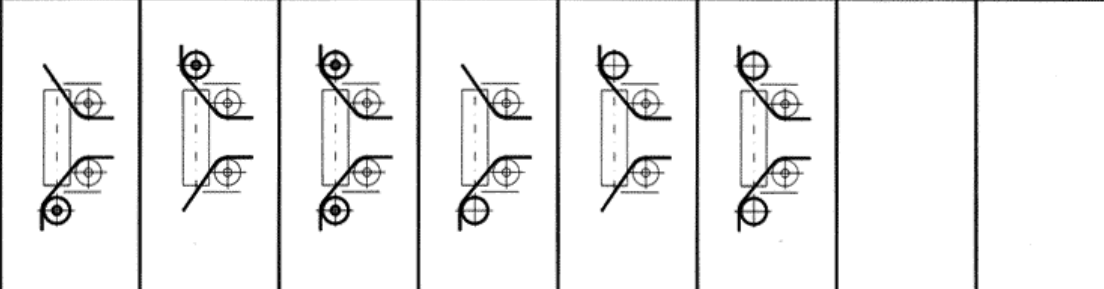
SINGLE TYPE								
	A	BR	BL	C				
SIDE VIEW								
TOP VIEW								
DOUBLE TYPE								
	D	ER	EC	EL	FR	FC	FL	G
SIDE VIEW								
TOP VIEW								

3. Rozmiary rolek.

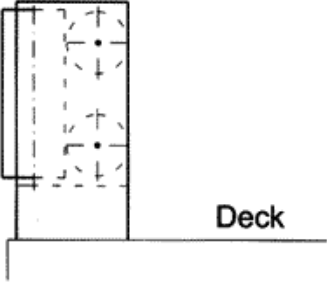
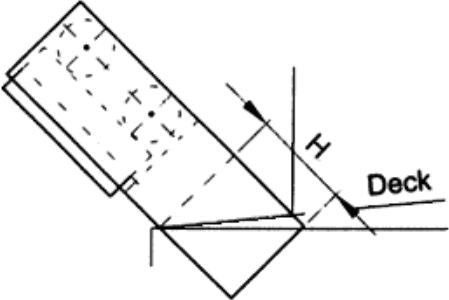
WIELKOŚĆ / SIZE	08	10	12	16	20	25
SWL	80	100	120	160	200	250
SIŁA ZRYWAJĄCA LINĘ / MBL of rope	400	500	625	800	1000	1250
ŚREDNICA LINY stalowej / Wire rope dia	28	30	32	38	42	48
ŚREDNICA LINY SYNTETYCZNEJ / Textile rope dia	52	56	64	68	80	88

4. Systemy ześlizgowe.

- O**- Ześlizg po krawędzi płyty/ Without chafing elements
- X**- Ześlizg po krawędzi płyty / Without cut-in horizontal plates
- CL**- Ześlizg dolny umieszczony pomiędzy rolkami pionowymi / With lower chafing plate
- CU**- Ześlizg górny umieszczony między rolkami pionowymi / With upper chafing plate
- C**- Ześlizg dolny i górny umieszczony między rolkami pionowymi / With chafing plates
- SL**- Ześlizg specjalny profilowany dolny umieszczony pod rolkami / With lower chafing profiles
- SU**- Ześlizg specjalny profilowany górny umieszczony pod rolkami / With upper chafing profiles
- S**- Ześlizg specjalny profilowany górny i dolny umieszczony pod rolkami / With chafing profiles
- RL**- Dodatkowa rolka obrotowa dolna (zalecany dla liny stalowej) / With lower chafing roller (recommended for wire ropes)
- RU**- Dodatkowa rolka obrotowa górna (zalecany dla liny stalowej) / With upper chafing roller (recommended for wire ropes)
- R**- Dodatkowa rolka obrotowa dolna i górna (zalecany dla liny stalowej) / With chafing roller (recommended for wire ropes)
- PL**- Dodatkowa rura (nieobrotowa) dolna / With lower chafing pipe
- PU**- Dodatkowa rura (nieobrotowa) górna / With upper chafing pipe
- P**- Dodatkowa rura (nieobrotowa) dolna i górna / With chafing pipes

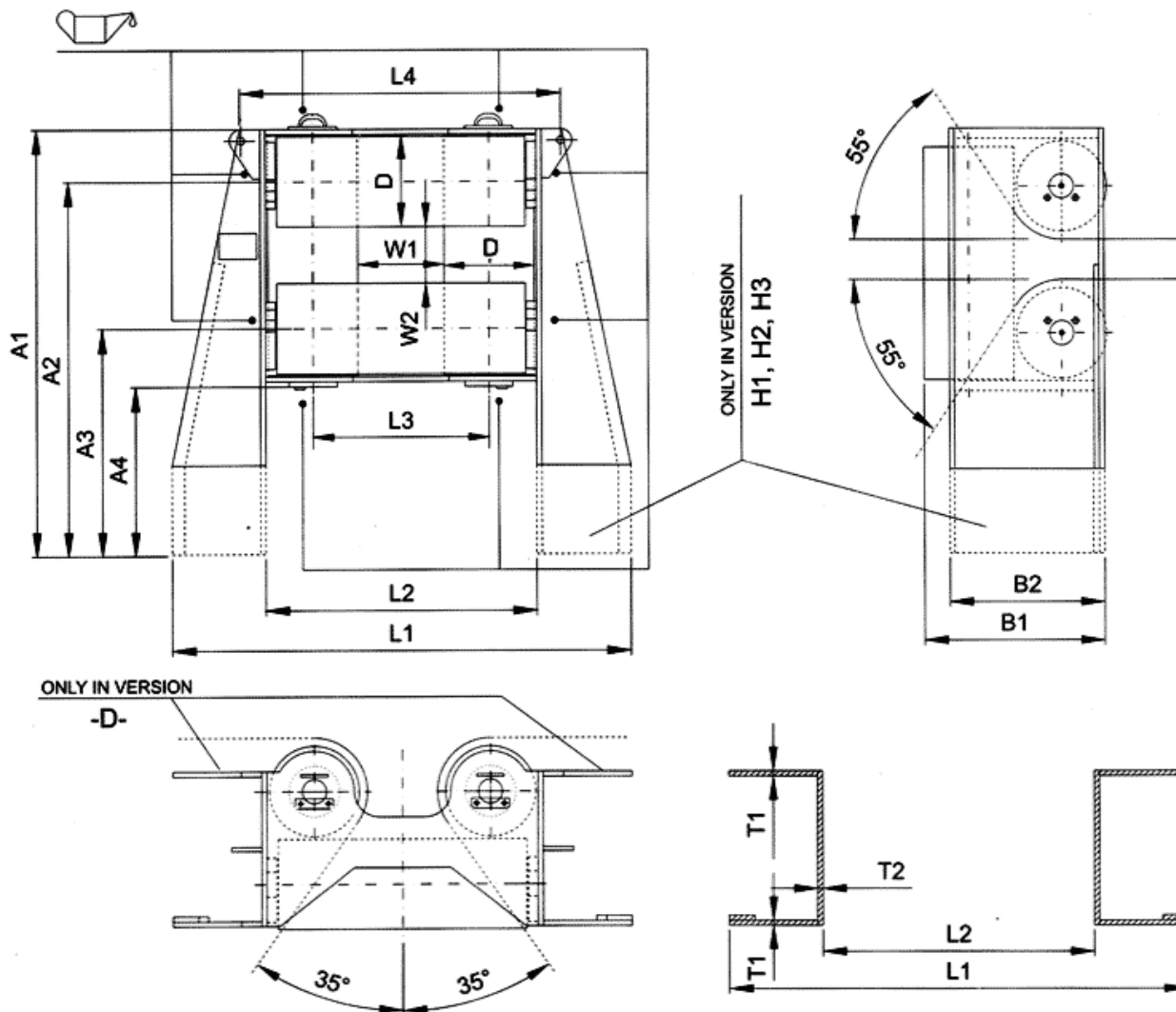
CHAFTING SYSTEM								
	-O-	-X-	-CL-	-CU-	-C-	-SL-	-SU-	-S-
SIDE VIEW								
CHAFTING SYSTEM								
	-RL-	-RU-	-R-	-PL-	-PU-	-P-		
SIDE VIEW								

ADDITIONAL HEIGHT (TAB.4)

	SIDE VIEW	COMMENTS
H0		STANDART HEIGHT $+H = 0$
HX		ADDITIONAL HEIGHT ON REQUEST $HX=H0+Hmm$ put in remarks on order sheet

6. Model FSMA (cztery rolkowy).

FSMA

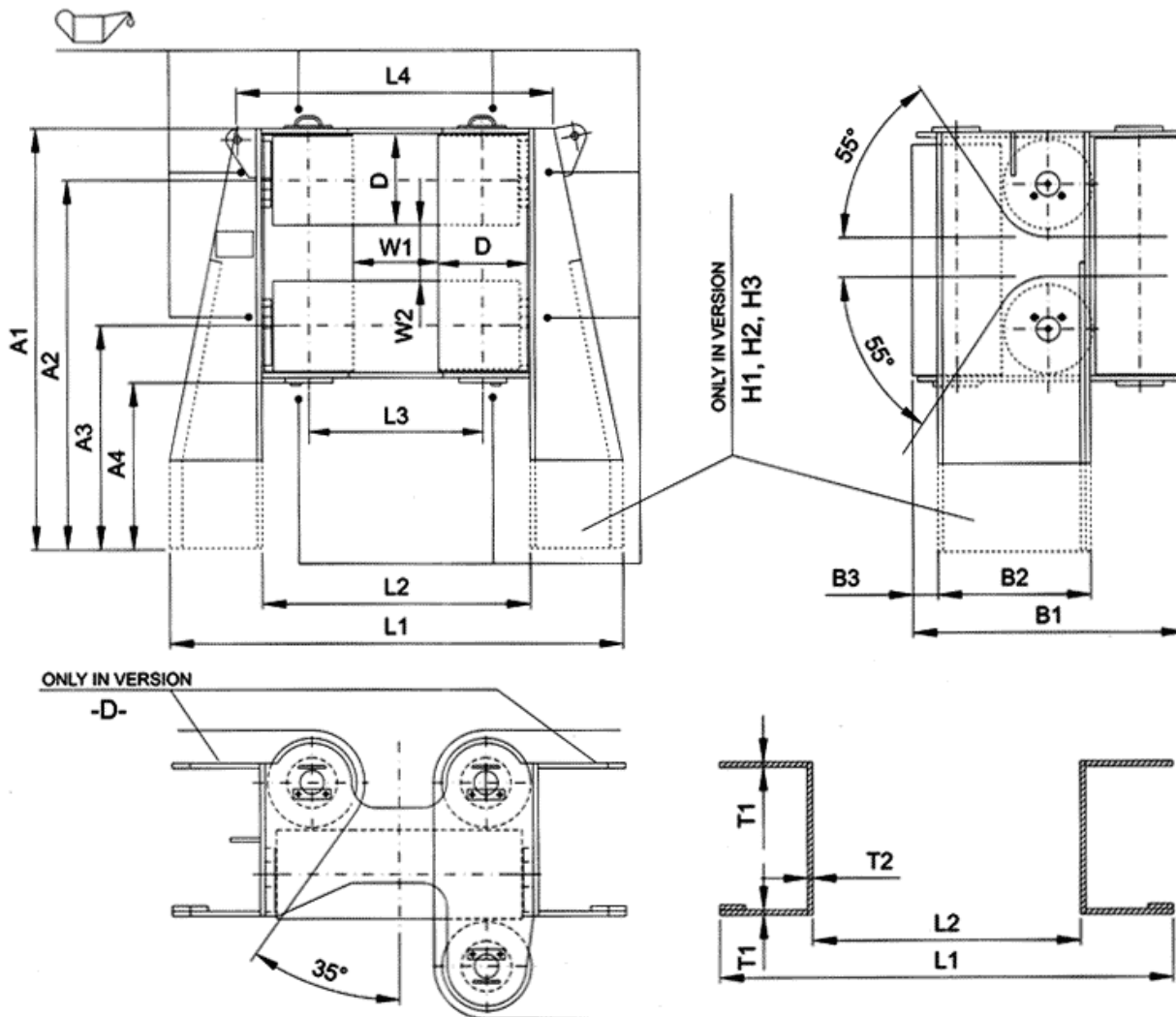


FSMA		WYMIARY Dimensions												Weight masa (kg) dla wersji		
ROZMIAR Size	DODATKOWA WYSOKOŚĆ Extra high	A1	A2	A3	A4	B1	B2	D	L1	L2	L3	L4	W1	W2	-D-	-B-
08	H0	765	638	310	184	337	257	168,3	1169	637	448	789	280	160	330	300
10	H0	852	712	348	207	387	307	193,7	1279	697	484	863	290	170	439	398
12	H0	891	749	375	232	387	307	193,7	1343	707	494	883	300	180	487	442
16	H0	1015	845	400	230	489	409	244,5	1515	829	565	1019	320	200	791	728
20	H0	1116	930	437	250	545	445	273,0	1654	914	613	1114	340	220	993	919
25	H0	1247	1031	467	251	648	548	323,9	1018	1028	684	1246	360	240	1406	1300

7. Model FSMBR (pięć rolkowy).

FSMBR (FSMBL)

in mirror reflection



FSMA		WYMIARY Dimensions														Weight masa (kg) dla wersji	
ROZMIAR Size	DODATKOWA WYSOKOŚĆ Extra High	A1	A2	A3	A4	B1	B2	B3	D	L1	L2	L3	L4	W1	W2	-D-	-B-
08	H0	765	638	310	184	525	257	80	168,3	1169	637	448	789	280	160	379	350
10	H0	852	712	348	207	601	307	80	193,7	1279	697	484	863	290	170	508	468
12	H0	891	749	375	232	601	307	80	193,7	1343	707	494	883	300	180	564	518
16	H0	1015	845	400	230	754	409	80	244,5	1515	829	565	1019	320	200	931	869
20	H0	1116	930	437	250	839	445	100	273,0	1654	914	613	1114	340	220	1170	1096
25	H0	1247	1031	467	251	992	548	100	323,9	1818	1028	684	1246	360	240	1666	1563

